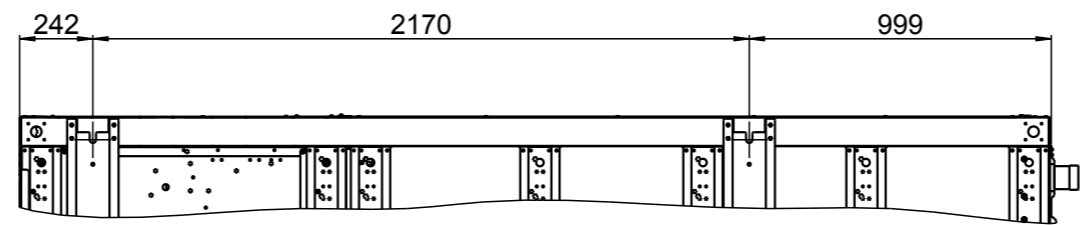
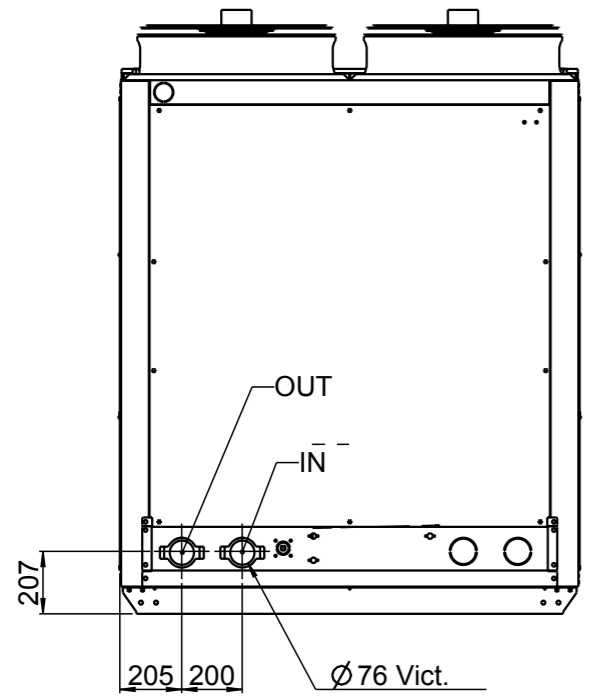


A



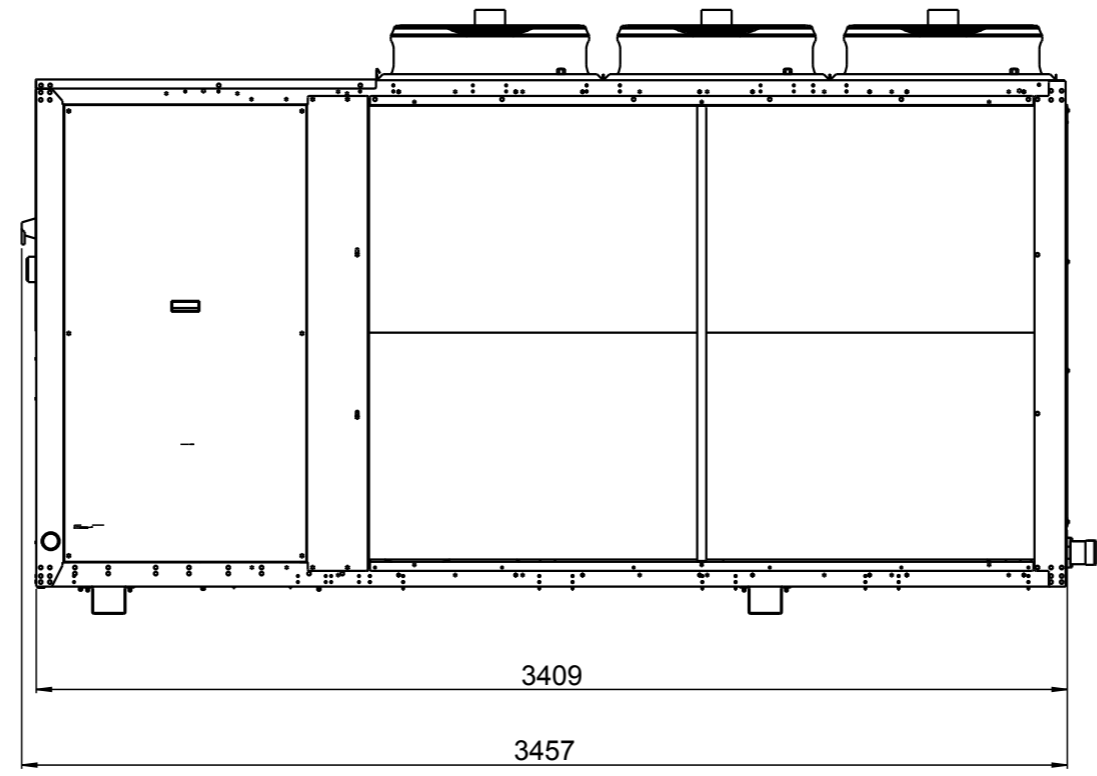
A

B

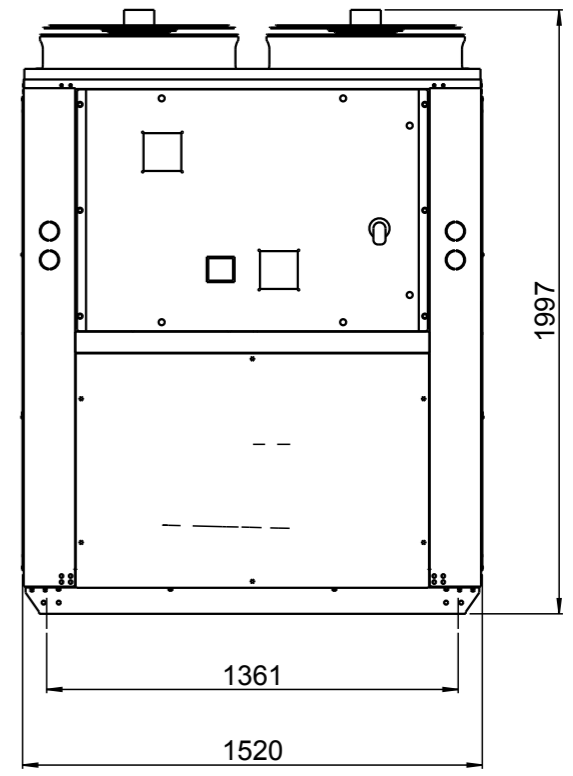


B

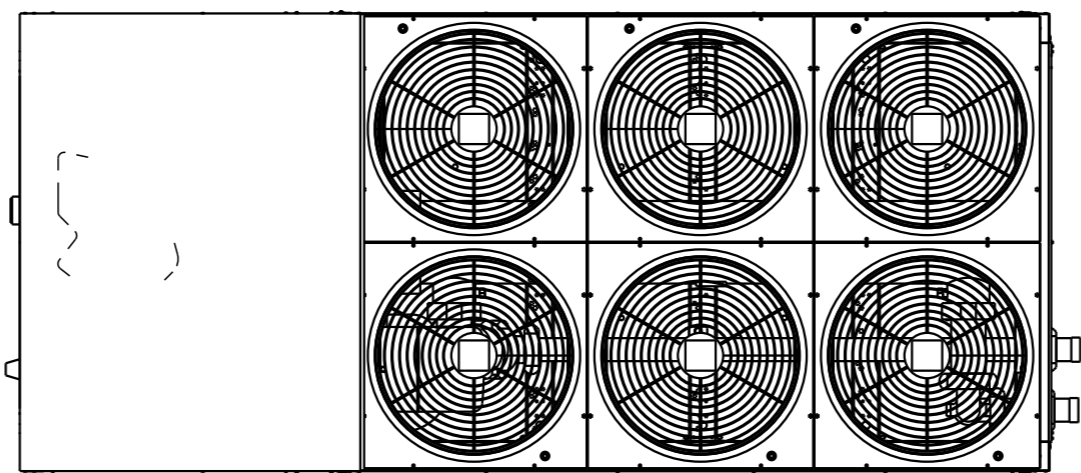
C



C



D



D

E

E

F

F

- NUOVA EMISSIONE					20/09/2016	MORETTO	ALBIERI
REV.	DESCRIZIONE				DATA	FIRMA	CONTROLLO
SCALA	FORM.	FOGLIO	STATO DISEGNO		NOME MODELLO		
1:25	A3	1/2	Rilasciato				
MATERIALE					SPESORE		
FINITURA				SPECIFICA COSTRUTTIVA		GAMMA	
					EASYPACK		
DESCRIZIONE					N° DISEGNO		REV.
MAC THAETY 2125 B T EASYPACK					5001905		
IL PRESENTE DISEGNO E' DI PROPRIETA' DELLA DITTA Rhoss s.p.a. LA RIPRODUZIONE, ANCHE PARZIALE, E' VIETATA SECONDO LE NORME VIGENTI							