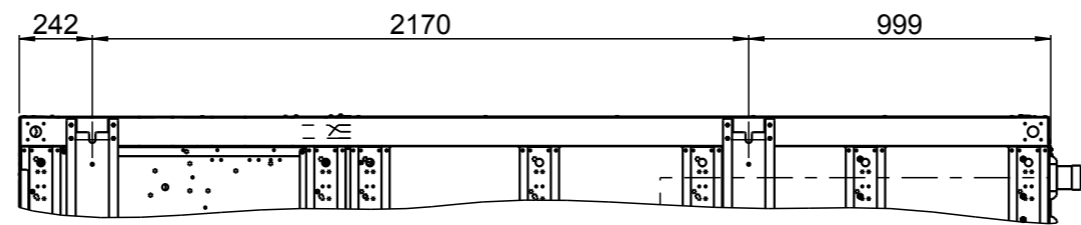
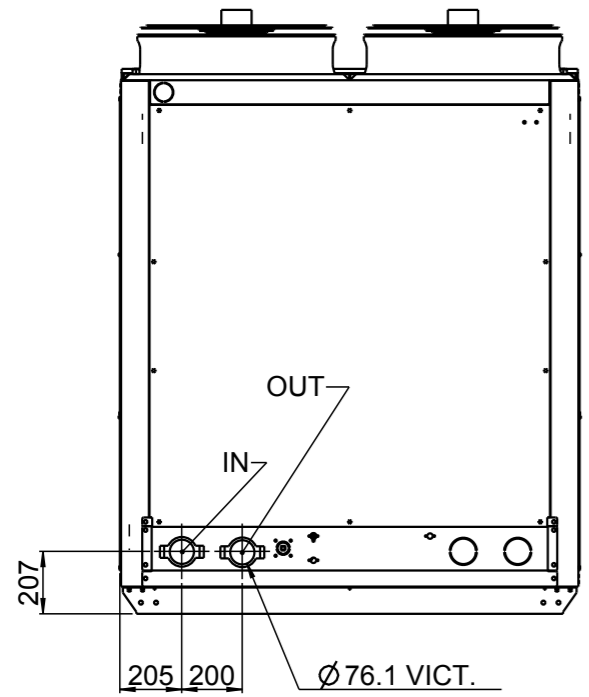


A



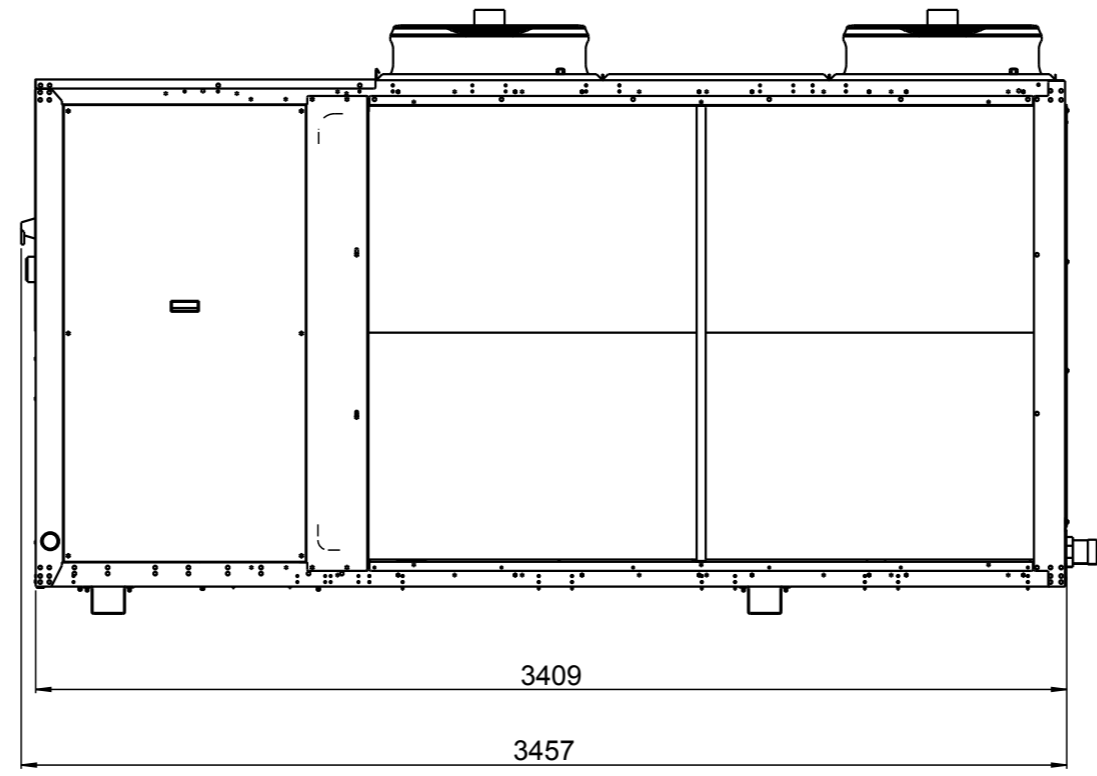
A

B

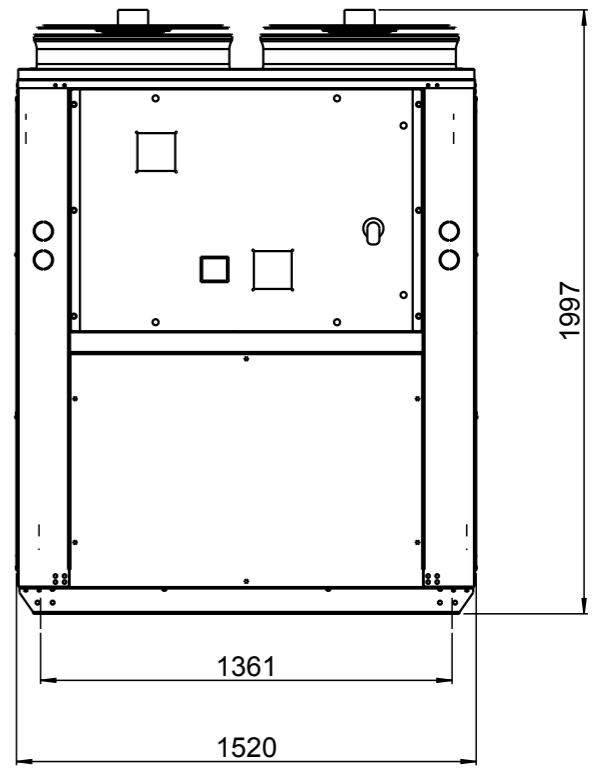


B

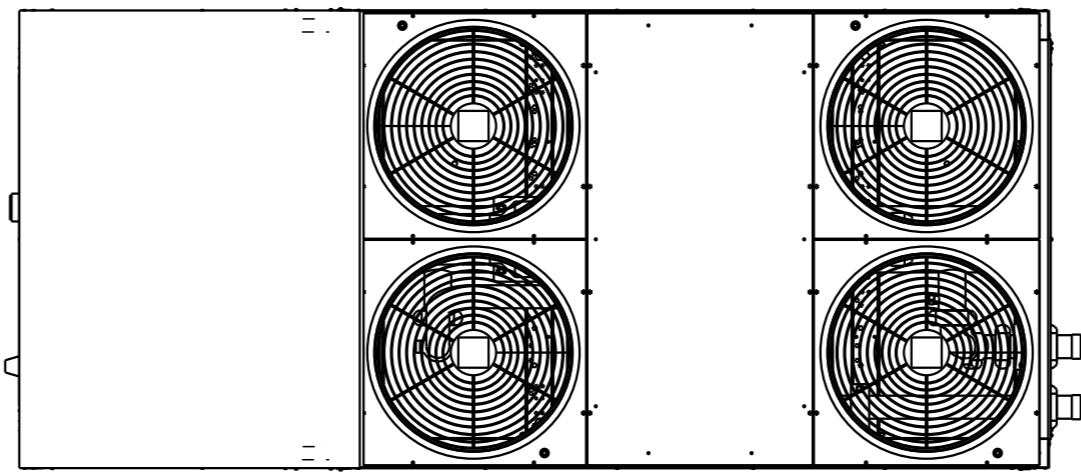
C



C



D



D

E

E

F

F

NUOVA EMISSIONE					31/05/2016	MORETTO	ALBIERI
REV.	SCALA	FORM.	FOGLIO	DESCRIZIONE STATO DISEGNO	DATA	FIRMA	CONTROLLO
⊕	1:25	A3	1/2	Rilasciato			
MATERIALE					NOME MODELLO 1010172		
FINITURA					SPESSORE		
SPECIFICA COSTRUTTIVA					GAMMA EASYPACK		
DESCRIZIONE MAC TCAETY 2112 B T EASYPACK					N° DISEGNO 1010172		REV.
IL PRESENTE DISEGNO E' DI PROPRIETA' DELLA DITTA Rhoss s.p.a. LA RIPRODUZIONE, ANCHE PARZIALE, E' VIETATA SECONDO LE NORME VIGENTI							