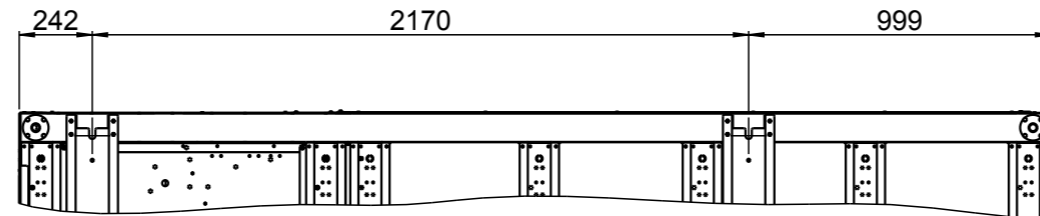
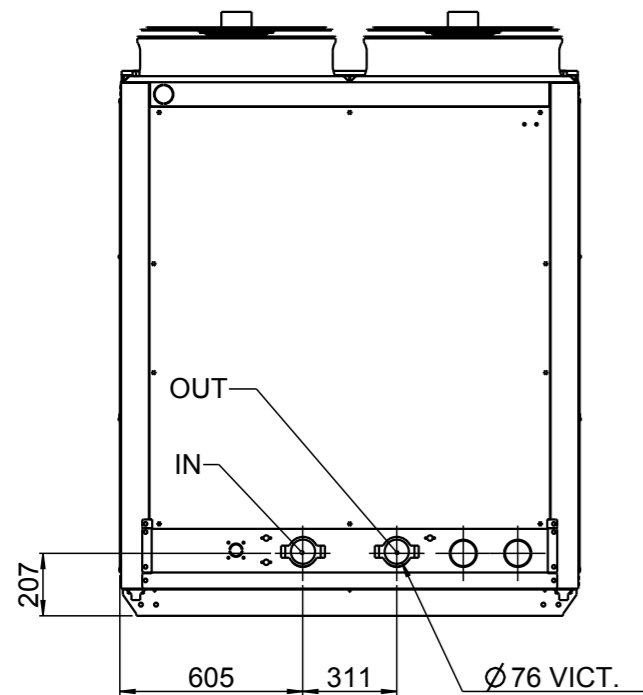


A



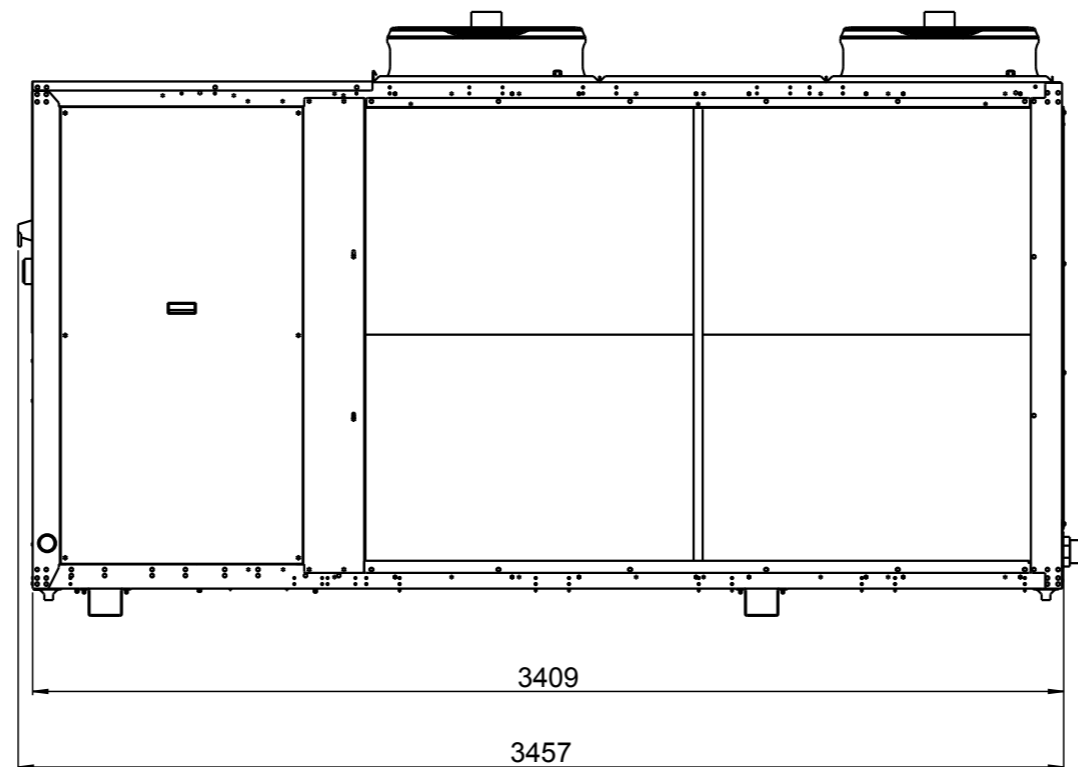
A

B

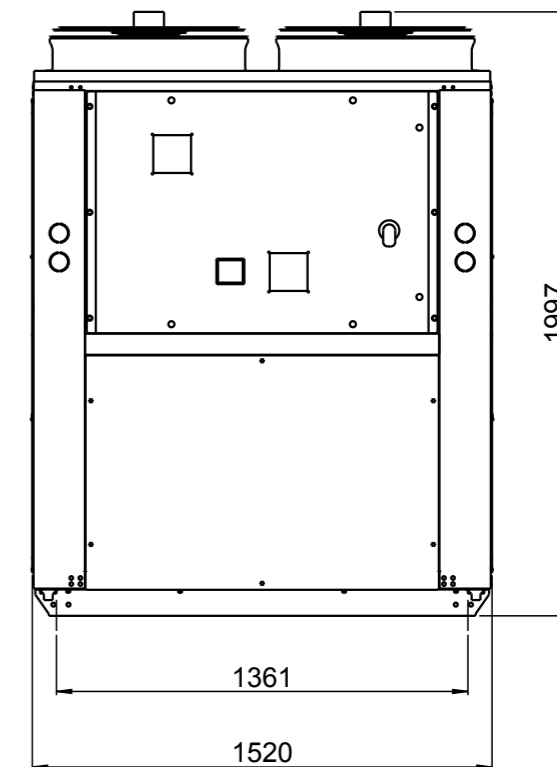


B

C

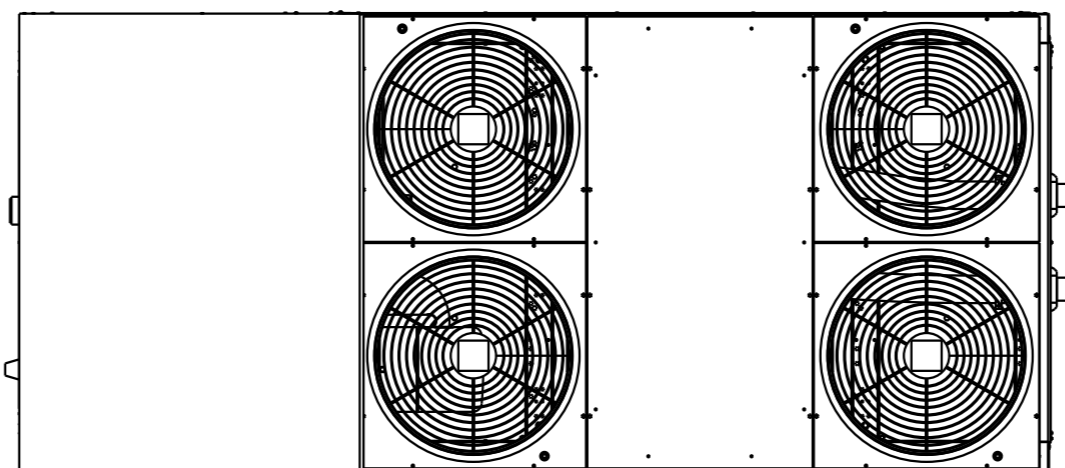


C



C

D



D

E

E

F

F

- NUOVA EMISSIONE					08/03/2016	MORETTO	ALBIERI
REV.	SCALA	FORM.	FOGLIO	DESCRIZIONE	DATA	FIRMA	CONTROLLO
⊕	1:25	A3	1/1	STATO DISEGNO			
MATERIALE					SPESORE		
FINITURA				SPECIFICA COSTRUTTIVA	GAMMA		
					EASYPACK		
DESCRIZIONE					N° DISEGNO		REV.
MAC THAEQY 2112 B P EASYPACK					5000084		
<small>IL PRESENTE DISEGNO E' DI PROPRIETA' DELLA DITTA Rhoss s.p.a. LA RIPRODUZIONE, ANCHE PARZIALE, E' VIETATA SECONDO LE NORME VIGENTI</small>							