

A

B

C

D

E

F

A

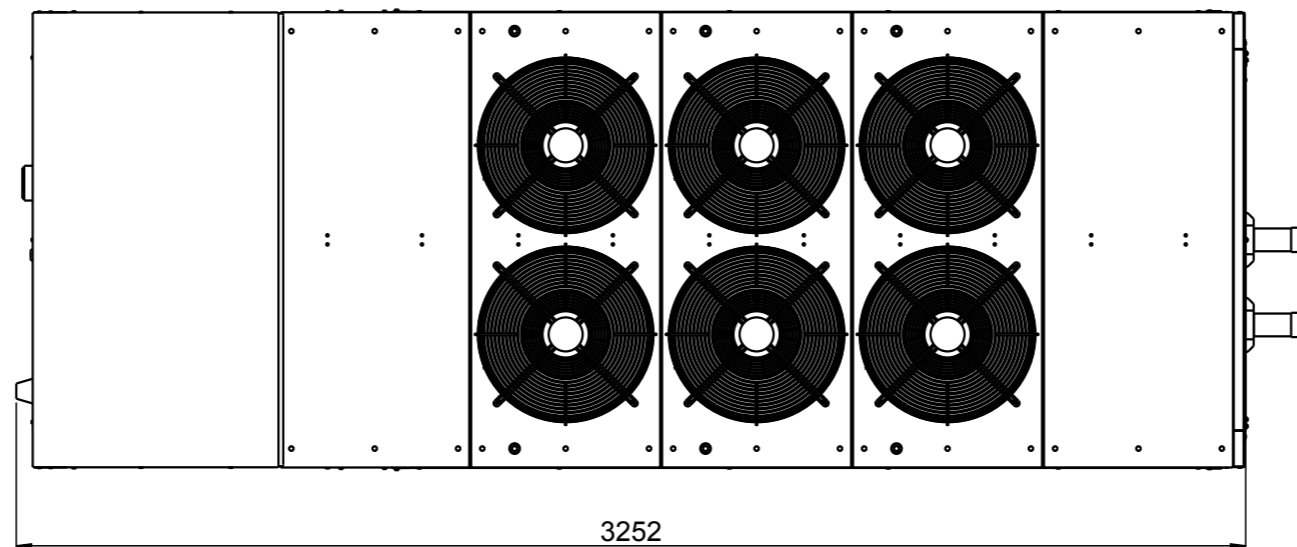
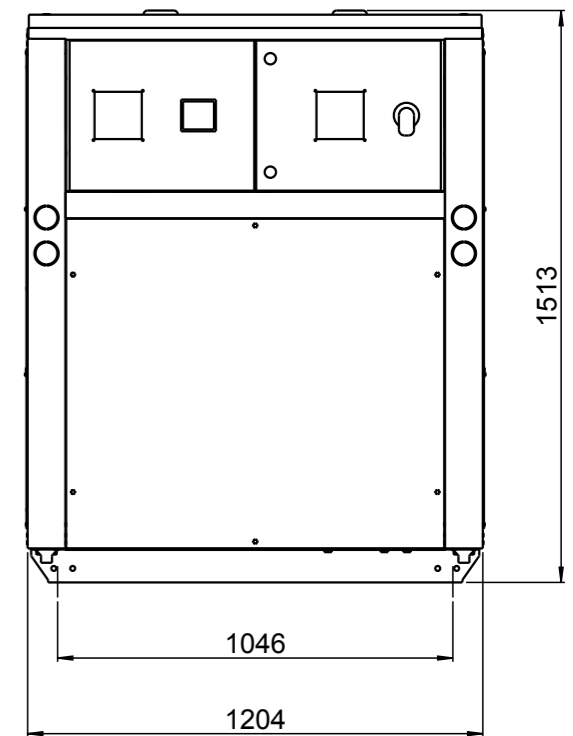
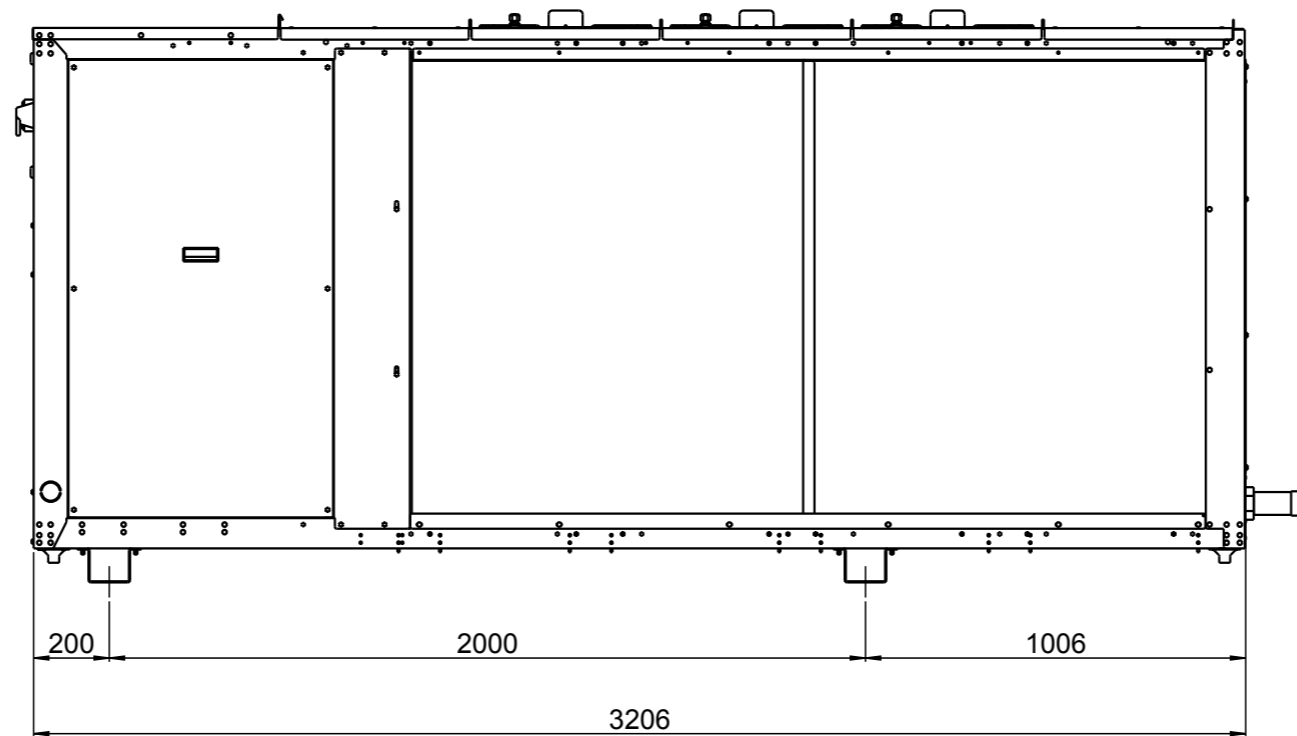
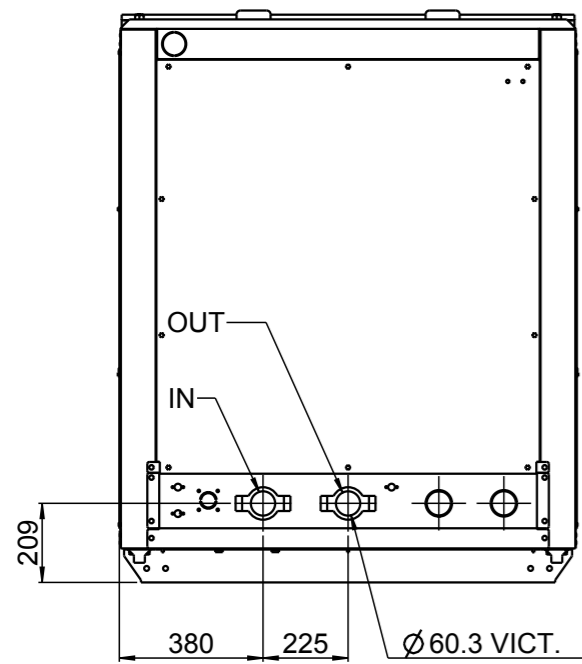
B

C

D

E

F



- NUOVA EMISSIONE					07/03/2016	MORETTO	ALBIERI
REV.	DESCRIZIONE				DATA	FIRMA	CONTROLLO
SCALA	FORM.	FOGLIO	STATO DISEGNO		NOME MODELLO		
1:20	A3	1/1					
MATERIALE					SPESORE		
FINITURA				SPECIFICA COSTRUTTIVA	GAMMA EASYPACK		
DESCRIZIONE					N° DISEGNO		REV.
MAC THAEQY 269 B P EASYPACK					5000060		
IL PRESENTE DISEGNO E' DI PROPRIETA' DELLA DITTA Rhoss s.p.a. LA RIPRODUZIONE, ANCHE PARZIALE, E' VIETATA SECONDO LE NORME VIGENTI							