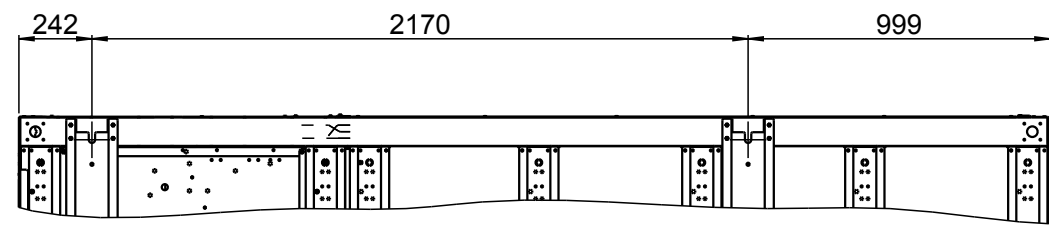
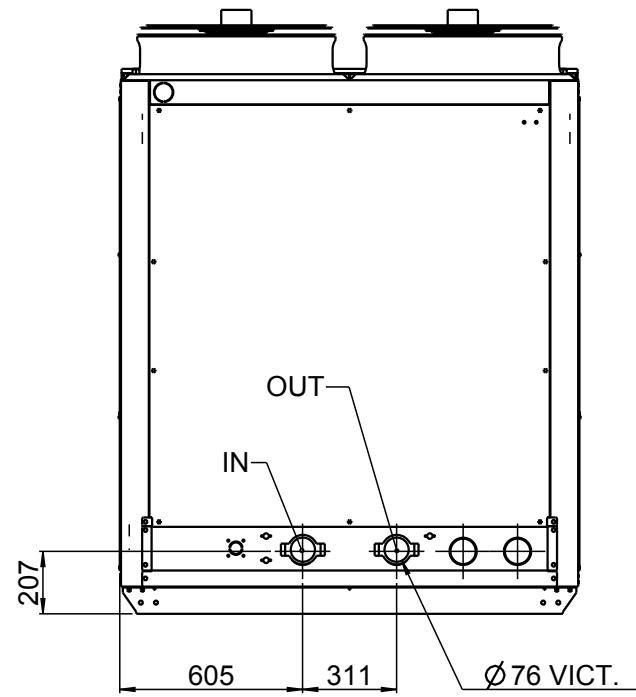


A



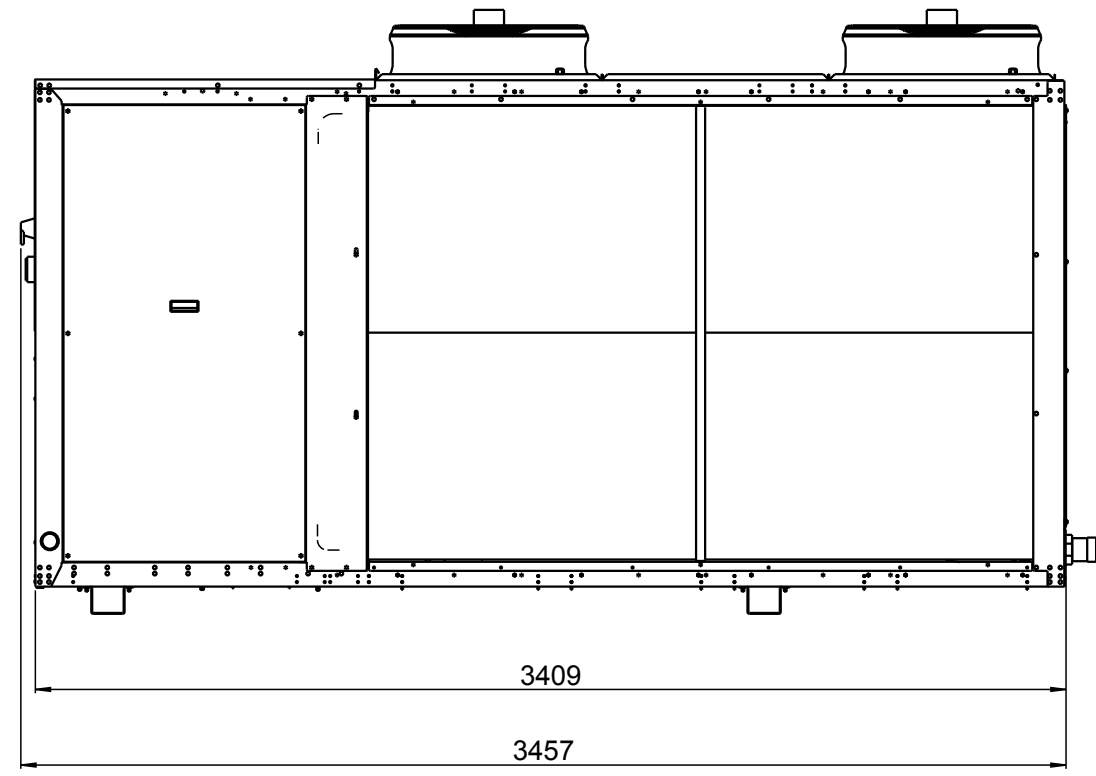
A

B

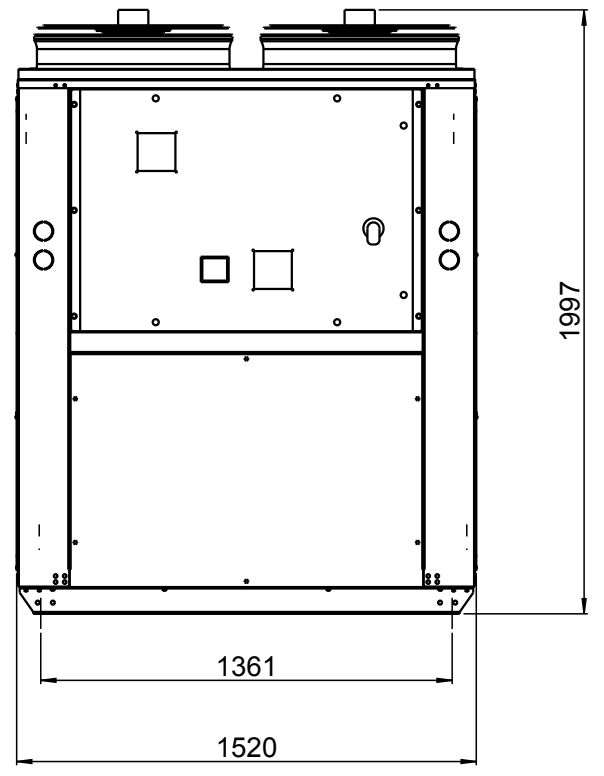


B

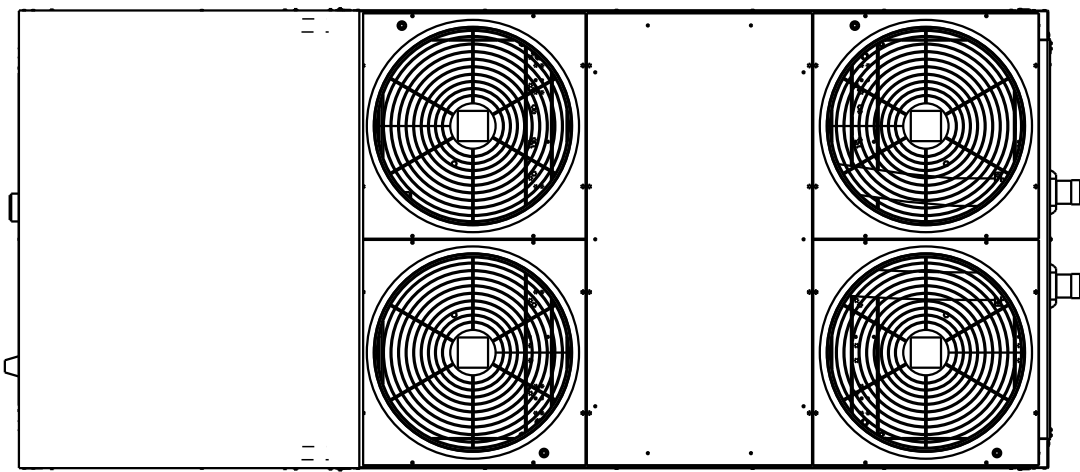
C



C



D



D

E

E

F

F

| | | | | | | | | |
|--|-------|-------|--------|-----------------------|--------------|------------|---------|-----------|
| - | | | | NUOVA EMISSIONE | | 07/03/2016 | MORETTO | ALBIERI |
| REV. | SCALA | FORM. | FOGLIO | DESCRIZIONE | NOME MODELLO | DATA | FIRMA | CONTROLLO |
| ⊕ | 1:25 | A3 | 1/1 | STATO DISEGNO | | | | |
| MATERIALE | | | | | SPESORE | | | |
| FINITURA | | | | SPECIFICA COSTRUTTIVA | GAMMA | | | |
| | | | | | EASYPACK | | | |
| DESCRIZIONE | | | | | | N° DISEGNO | REV. | |
| MAC TCAEQY 2112 B P EASYPACK | | | | | | 5000042 | | |
| IL PRESENTE DISEGNO E' DI PROPRIETA' DELLA DITTA Rhoss s.p.a. LA RIPRODUZIONE, ANCHE PARZIALE, E' VIETATA SECONDO LE NORME VIGENTI | | | | | | | | |