

1 2 3 4 5 6 7 8

A

B

C

D

E

F

A

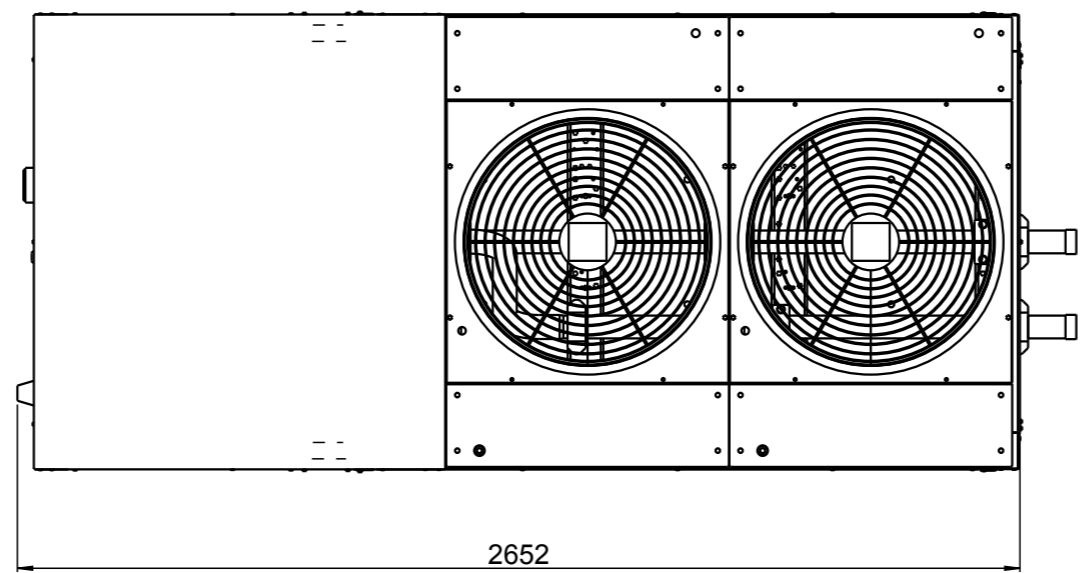
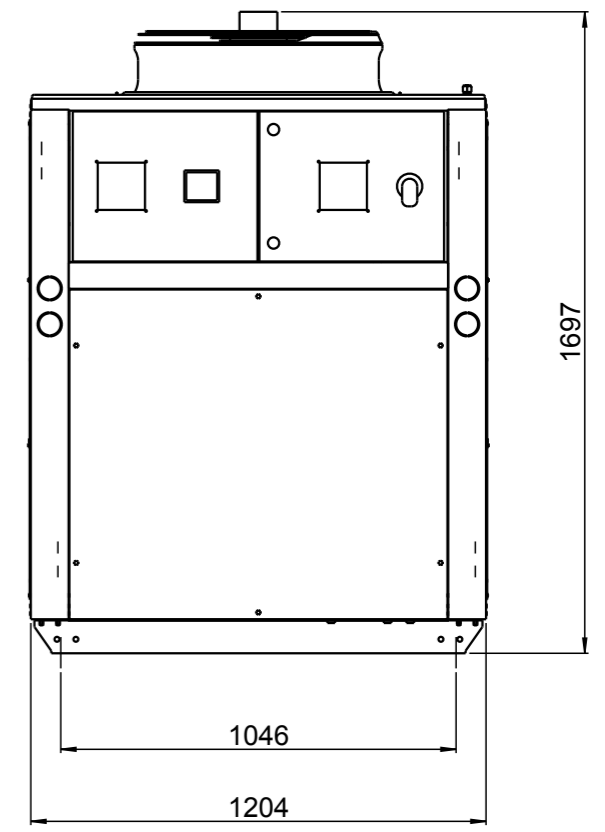
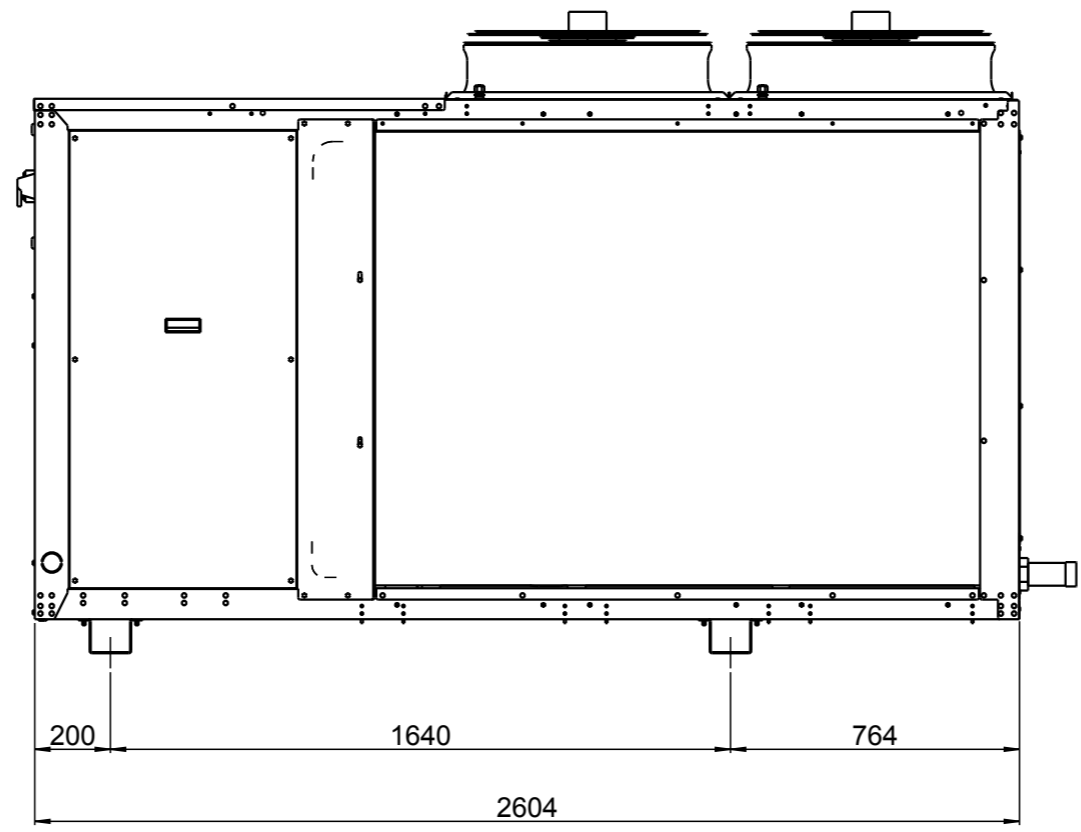
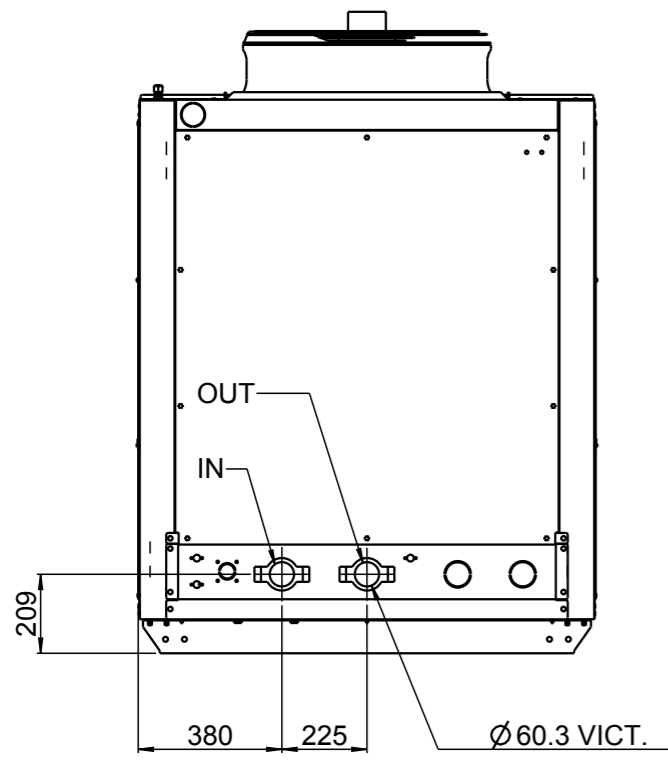
B

C

D

E

F



| | | | | | | | | | |
|--|-------------|--------|--|-----------------------|-----------------|------------|------------|---------|-----------|
| - | | | | | NUOVA EMISSIONE | | 07/03/2016 | MORETTO | ALBIERI |
| REV. | DESCRIZIONE | | | | STATO DISEGNO | | DATA | FIRMA | CONTROLLO |
| SCALA | FORM. | FOGLIO | | | | | | | |
| 1:20 | A3 | 1/1 | | | | | | | |
| MATERIALE | | | | | | SPESSORE | | | |
| FINITURA | | | | SPECIFICA COSTRUTTIVA | | GAMMA | | | |
| | | | | | | EASYPACK | | | |
| DESCRIZIONE | | | | | | N° DISEGNO | | REV. | |
| MAC TCAEBY 296 B P EASYPACK | | | | | | 5000009 | | | |
| IL PRESENTE DISEGNO E' DI PROPRIETA' DELLA DITTA Rhoss s.p.a. LA RIPRODUZIONE, ANCHE PARZIALE, E' VIETATA SECONDO LE NORME VIGENTI | | | | | | | | | |

1 2 3 4 5 6 7 8