

1 2 3 4 5 6 7 8

A

B

C

D

E

F

A

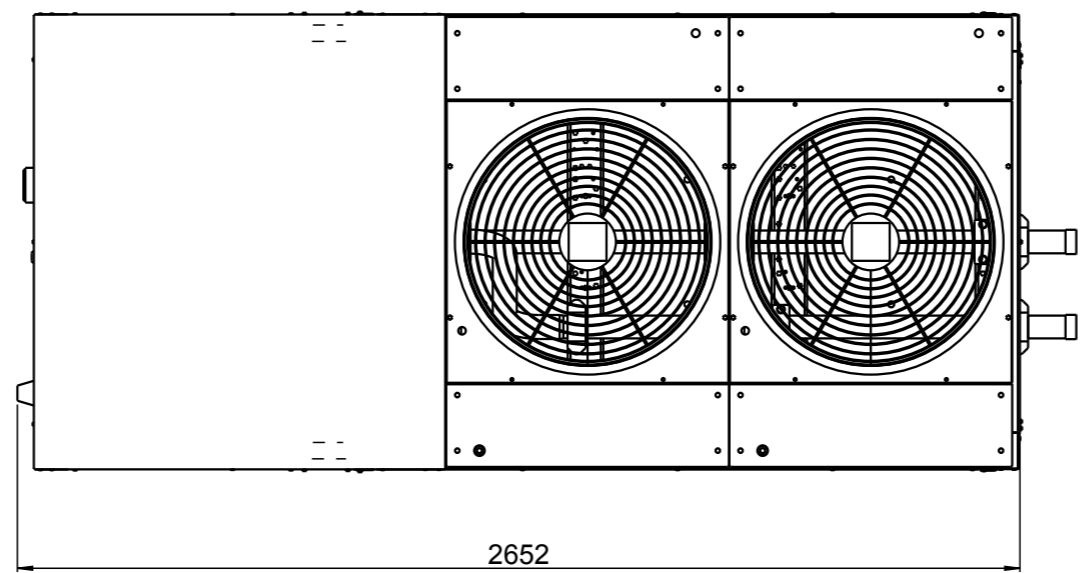
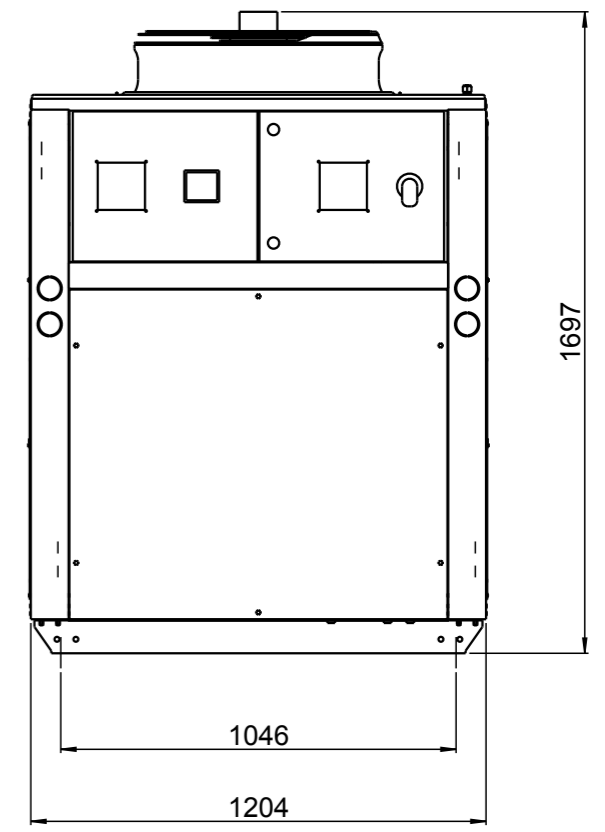
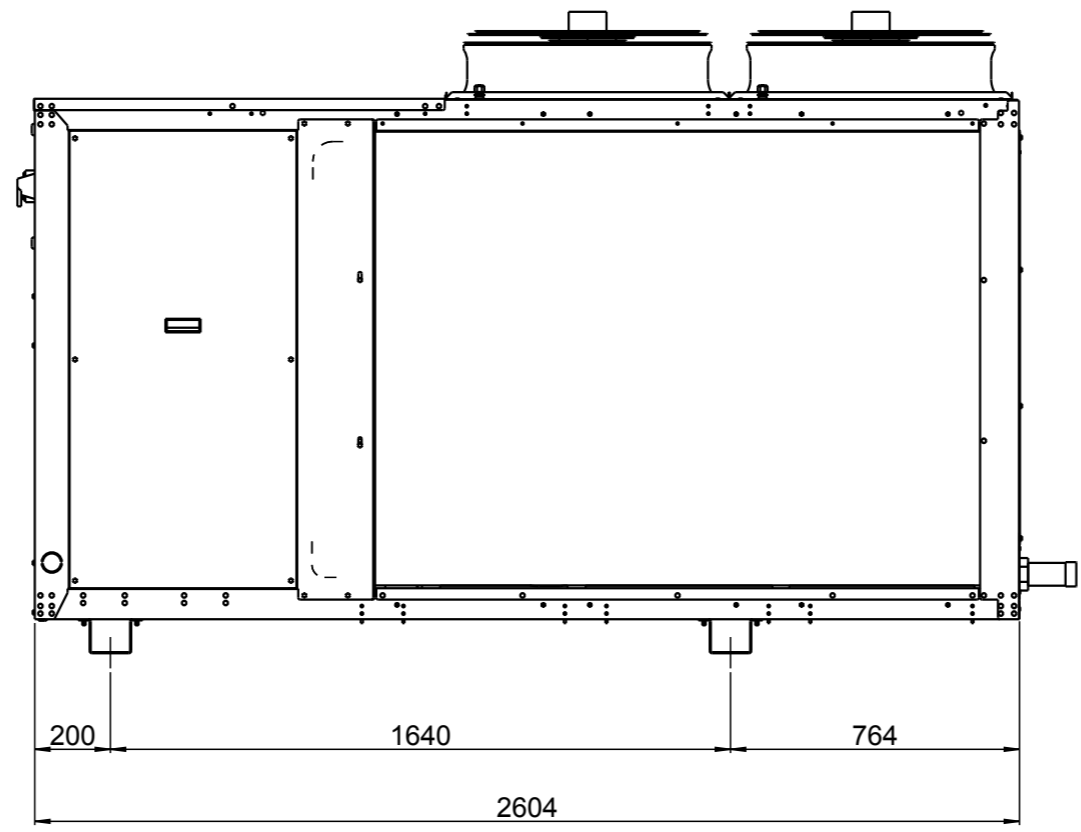
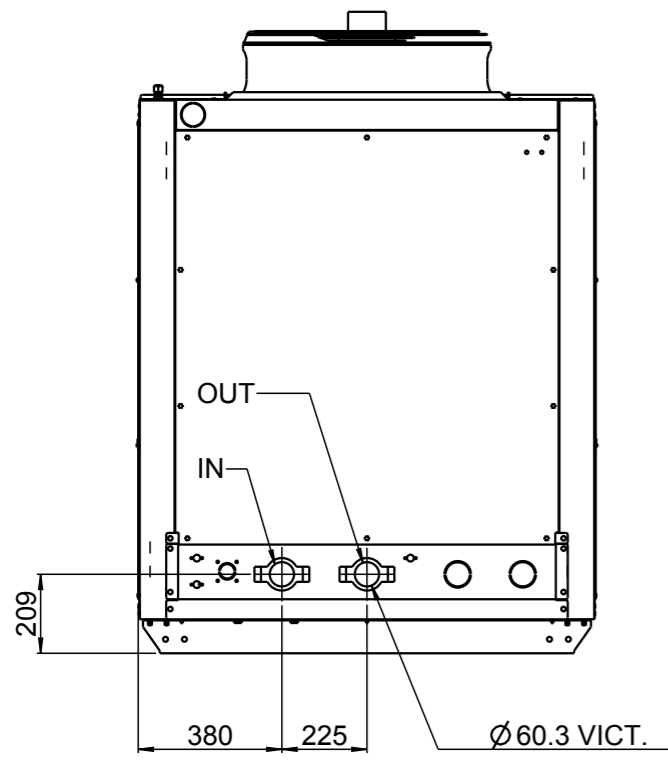
B

C

D

E

F



-				NUOVA EMISSIONE			07/03/2016	MORETTO	ALBIERI
REV.	DESCRIZIONE			DATA	FIRMA		CONTROLLO		
SCALA	FORM.	FOGLIO	STATO DISEGNO	NOME MODELLO					
1:20	A3	1/1							
MATERIALE			SPECIFICAZIONE		SPESSORE				
FINITURA			SPECIFICA COSTRUTTIVA		GAMMA EASYPACK				
DESCRIZIONE						N° DISEGNO		REV.	
MAC TCAEBY 289 B P EASYPACK						5000006			
<small>IL PRESENTE DISEGNO E' DI PROPRIETA' DELLA DITTA Rhoss s.p.a. LA RIPRODUZIONE, ANCHE PARZIALE, E' VIETATA SECONDO LE NORME VIGENTI</small>									

1 2 3 4 5 6 7 8