

A

B

C

D

E

F

A

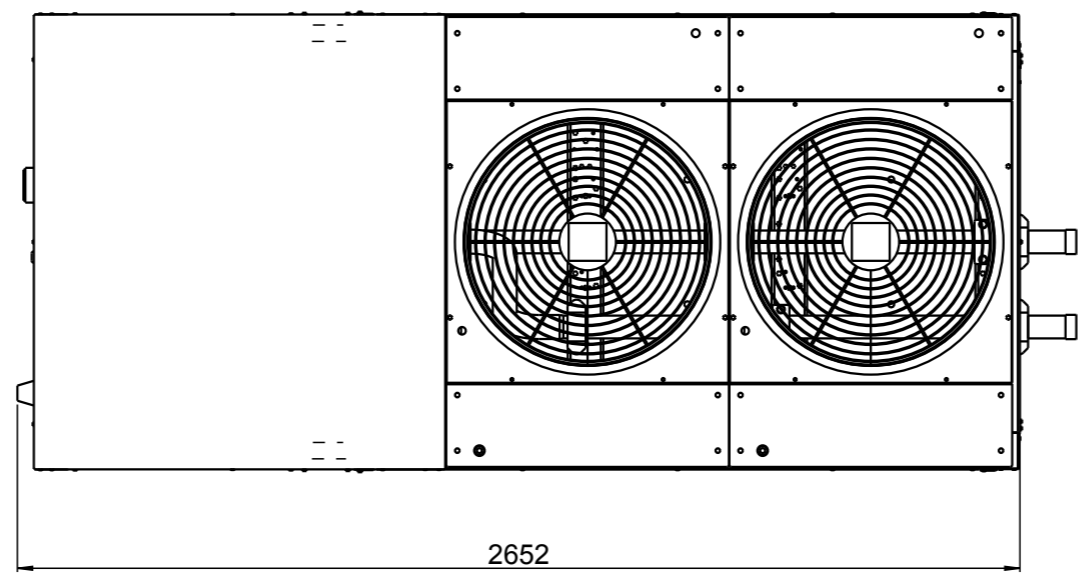
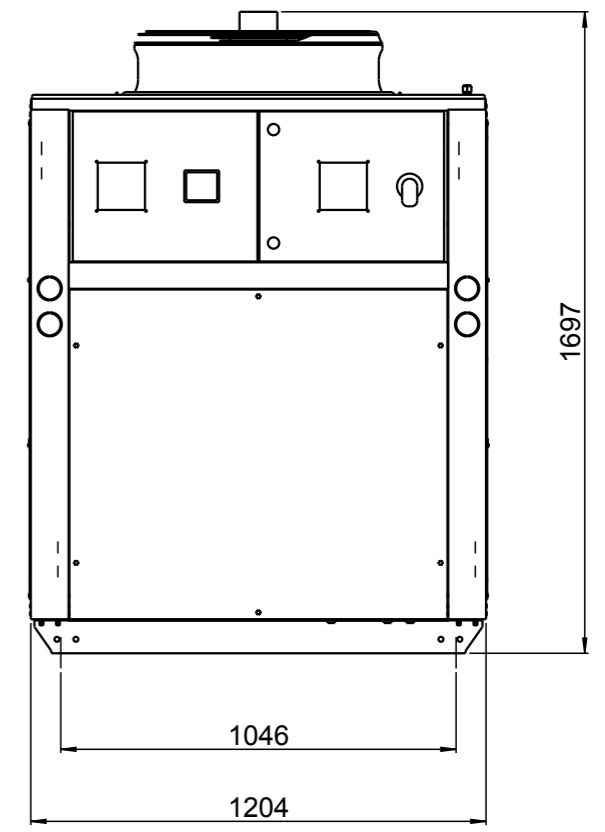
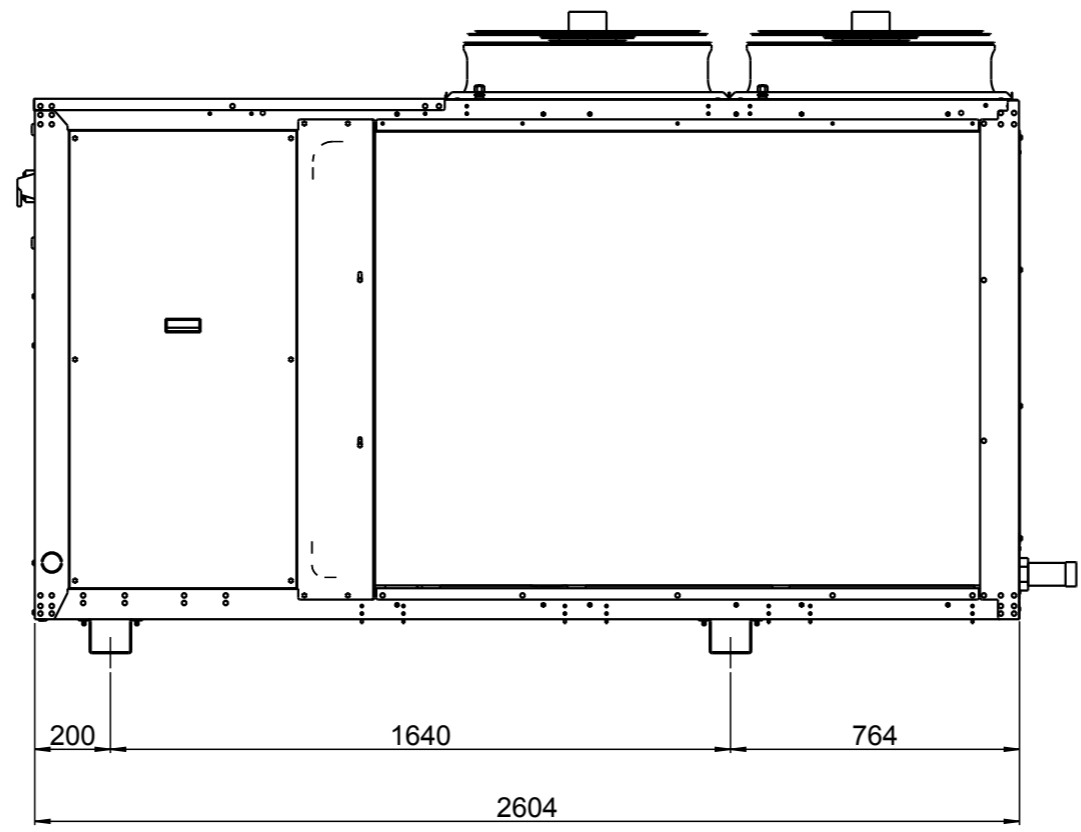
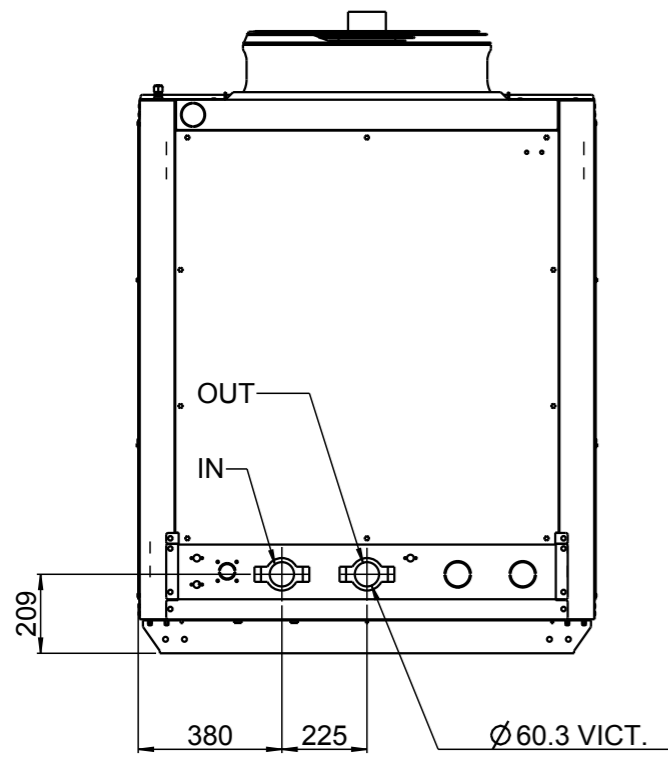
B

C

D

E

F



- NUOVA EMISSIONE					07/03/2016	MORETTO	ALBIERI
REV.	DESCRIZIONE	DATA	FIRMA	CONTROLLO			
SCALA	FORM.	FOGLIO	STATO DISEGNO	NOME MODELLO			
1:20	A3	1/1					
MATERIALE				SPESORE			
FINITURA			SPECIFICA COSTRUTTIVA	GAMMA			
				EASYPACK			
DESCRIZIONE					N° DISEGNO	REV.	
MAC TCAEBY 279 B P EASYPACK					5000003		
IL PRESENTE DISEGNO E' DI PROPRIETA' DELLA DITTA Rhoss s.p.a. LA RIPRODUZIONE, ANCHE PARZIALE, E' VIETATA SECONDO LE NORME VIGENTI							